

Inhaltsverzeichnis Warengruppe 360 Beschlage

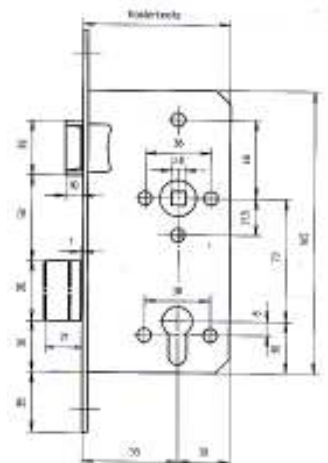
Bezeichnung	ab Seite	Bezeichnung	ab Seite
Aufschraubschlosser	360.09.01	Haustureinsteckschlosser RZ	360.02.02
		Haustureinsteckschlosser PZ	360.02.01
		J	
		K	
		L	
		M	
Badezellen-Einsteckschlosser leicht	360.01.01		
Badezellen Einsteckschlosser Objekt	360.01.06		
Badezellen-Einsteckschlosser schwer	360.01.02		
Behorden-Einsteckschlosser PZ	360.01.07		
Beschlage zu Schlosskasten	360.08.01		
C			
D			
Einsteckschlosser fur Feuerschutzturen	360.04.01		
Elektrische Turoffner	360.12.01		
F			
Garagentorschlosser und Zubehor	360.11.01		
Gittertorschlosser	360.10.01		
Glastur-Einsteckschlosser	360.01.08		

Inhaltsverzeichnis Warengruppe 360 Beschlage

Bezeichnung	ab Seite	Bezeichnung	ab Seite
N		U	
O		V	
		W	
		X	
Pendeltur-Einsteckschlosser	360.01.11	Y	
Profilzylinder BKS	360.16.01	Zimmertur-Einsteckschloss. leicht BB	360.01.01
Profilzylinder DOM	360.15.01	Zimmertur-Einsteckschlosser BKS	360.01.12
		Zimmertur-Einsteckschloss. schwer BB	360.01.02
		Zimmertur-Einsteckschloss. PZ Objekt	360.01.05
		Zimmertur-Einsteckschloss. leicht PZ	360.01.03
		Zimmertur-Einsteckschloss. schwer PZ	360.01.04
Q			
Riegel-Einsteckschlosser	360.01.08		
Rohrahmen-Einsteckschlosser	360.05.01		
Secury-Einsteckschlosser Mehrfachverr.	360.02.03		
Springgriffkasten	360.01.11		
	360.01.09		
Schiebetur-Einsteckschlosser			
Schliessblech	360.03.01		
Schliessbleche zu Elektr. Turoffner	360.12.05		
Schlosskasten AMF	360.06.01		
ST			

Zimmertür-Einsteckschlösser BB und Badezellen, leicht

Art-Nr.	Artikelbezeichnung	VE	A	R	S	ME	Preis	PE
	Zimmertür-Einsteckschloß, leicht Nr. 1 246000 , Klasse 1, für überfälzte Türen, BB ; 72 mm Entfernung Stahlflügelnuss 8 mm, Falle und Riegel aus nichtrostendem Werkstoff Mit 1 BB-Schlüssel							
	Stulp nickelsilber lackiert							
2300000.LI	DIN Links, 55 mm, Stulp rund 20mm	1		x		Stk.		0
2300000RE	DIN Rechts 55 mm, Stulp rund 20mm	1		x		Stk.		0
	dünne Ausführung , Stulp nickelsilber lackiert							
2300010 LI	DIN Links, 55 mm, Stulp kánt.16mm	1		x		Stk.		0
2300010RE	DIN Rechts, 55 mm, Stulp.kánt.16mm	1		x		Stk.		0
	Badezelleneinsteckschloß, leicht Nr. 1 413600 , Klasse 1, für überfälzte Türen, Bad , 78 mm Entfernung Stahlflügelnuss 8 mm, Falle und Riegel aus nichtrostendem Werkstoff							
	Stulp nickelsilber lackiert							
2300200 LI	DIN Links, 55 mm, Stulp rund 20mm	1		x		Stk.		0
2300200RE	DIN Rechts, 55 mm, Stulp.rund.20mm	1		x		Stk.		0
	dünne Ausführung Stulp nickelsilber lackiert							
2300210 LI	DIN Links, 55 mm, Stulp kánt.16mm	1		x		Stk.		0
2300210RE	DIN Rechts,.55 mm, Stulp kánt.16mm	1		x		Stk.		0



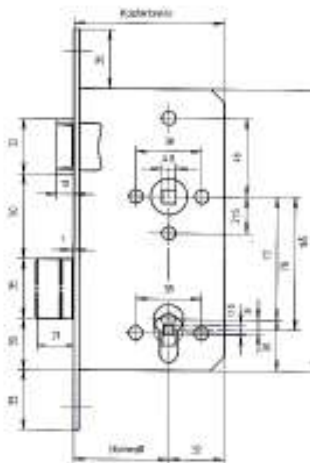
01.03.04

360.01.01

Zimmertür-Einsteckschlösser BB und Badezellen, mittelschwer



1 246000

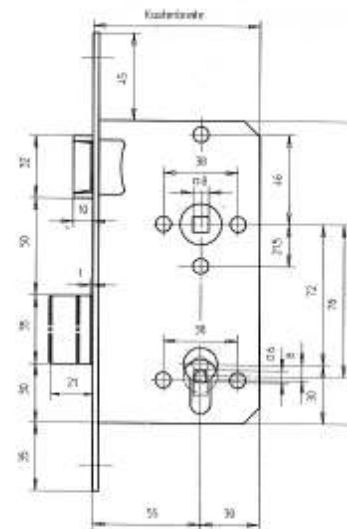
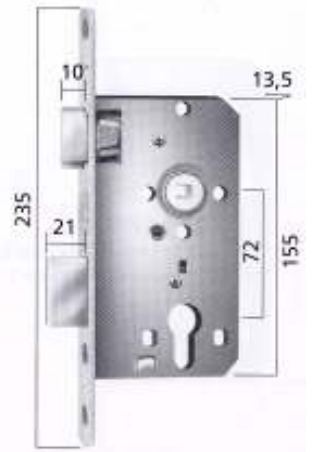


Art-Nr.	Artikelbezeichnung	VE	A	R	S	ME	Preis	PE
	Zimmertür-Einsteckschloss Mittelschwer, Nr. 1 246800 Klasse 3, für überfälzte Türen, BB , 72 mm Entfernung, Stahlflügelnuss 8 mm , Falle und Riegel aus nicht - rostendem Werkstoff, mit 2 BB - Schlüsseln							
	Stulp nickelsilber lackiert							
2300020 LI	DIN Links, 55 mm, Stulp kánt.20mm	1		x		Stk.		0
2300020RE	DIN Rechts,55.mm, Stulp kánt.20mm	1		x		Stk.		0
	Badezellen-Einsteckschloss mittelschwer, Nr. 1 4138 00 , Klasse 3 für überfälzte Türen, Bad , 78 mm , Entfernung, Stahlflügelnuss 8 mm , Falle und Riegel aus nichtrostendem Werkstoff							
	Stulp nickelsilber lackiert							
2300220 LI	DIN Links, 55 mm, Stulp rund 20mm	1		x		Stk.		0
2300220RE	DIN Rechts,55 mm, Stulp rund 20 mm	1		x		Stk.		0
	Stulp Edelstahl rostfrei							
2300252 LI	DIN Links, 55 mm, Stulp rund 20mm	1		x		Stk.		0
2300252RE	DIN Rechts 55 mm, Stulp rund 20mm	1		x		Stk.		0

01.03.04

Zimmertür – Einsteckschlösser PZ leicht

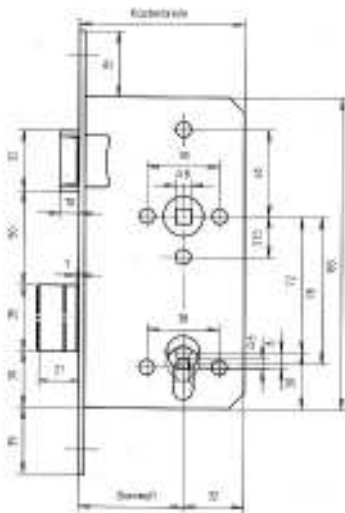
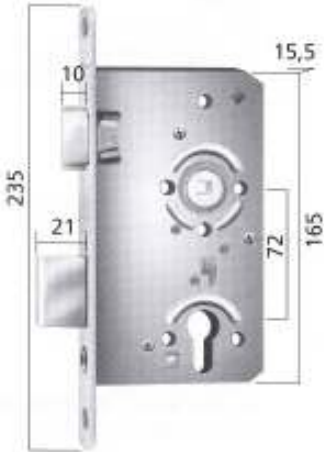
Art-Nr.	Artikelbezeichnung	VE	A	R	S	ME	Preis	PE
	Zimmertür-Einsteckschloß leicht Nr. 1.746WO , Klasse 1, für überfälzte Türen, PZ vorgerichtet, 72 mm Entfernung, Stahlflügelnuss 8 mm , Falle und Riegel aus nichtrostendem Werkstoff							
	Stulp nickelsilber lackiert							
2300100 LI	DIN Links, 55 .mm, Stulp rund 20 mm	1		x		Stk.		0
2300100RE	DIN Rechts 55 mm, Stulp rund 20 mm	1		x		Stk.		0
	Stulp Edelstahl rostfrei							
2300150 LI	DIN Links, 55 mm, Stulp rund 20 mm	1		x		Stk.		0
2300150RE	DIN Rechts, 55 mm, Stulp rund 20 mm	1		x		Stk.		0



01.03.04

360.01.03

Zimmertür – Einsteckschlösser PZ mittelschwer

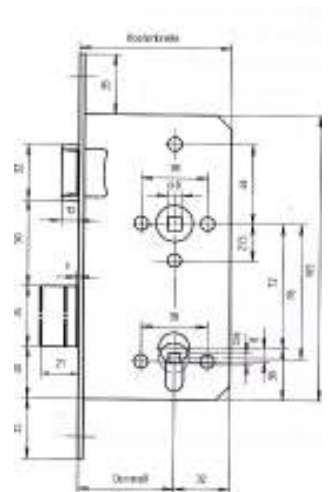
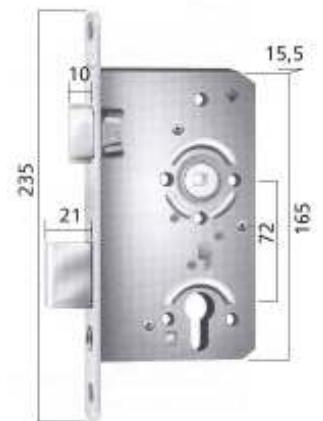


Art-Nr.	Artikelbezeichnung	VE	A	R	S	ME	Preis	PE
	Zimmertür-Einsteckschloss mittelschwer, Nr.1 7468WO, Klasse 3 für überfälzte Türen, PZ vorgerichtet, 72 mm Entfernung, Stahlflügelnuß 8 mm , Falle und Riegel aus nichtrostendem Werkstoff							
	<u>Stulp nickelsilber lackiert</u>							
2300110 LI	DIN Links, 55 mm , Stulp kánt.20 mm	1		x		Stk.		0
2300110RE	DIN Rechts, 55 mm , Stulp kánt.20 mm	1		x		Stk.		0
2300120 LI	DIN Links, 55 mm , Stulp rund 20 mm	1		x		Stk.		0
2300120RE	DIN Rechts, 55 mm , Stulp rund 20 mm	1		x		Stk.		0
2300125 LI	DIN Links, 55 mm , Stulp rund 20 mm	1		x		Stk.		0
2300125RE	DIN Rechts, 55 mm , Stulp rund 20 mm	1		x		Stk.		0

01.03.04

Zimmertür - Einsteckschloss PZ Objektschlösser

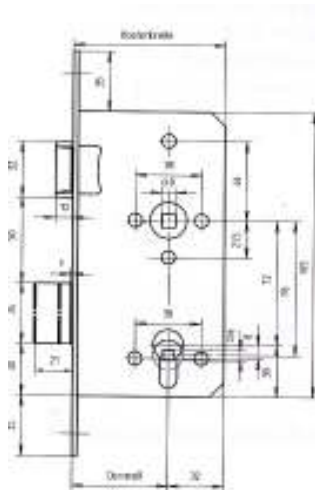
Art-Nr.	Artikelbezeichnung	VE	A	R	S	ME	Preis	PE
	<p>Zimmertür-Einsteckschloss Objektschloss Nr. 1 7480WO, Klasse 3 für überfälzte Türen, PZ vorgerichtet 72 mm Entfernung, 8 mm Klemmnuss gelagert in Bronceringen, 2 - touring Falle und Riegel vernickelt, wartungs- frei durch Lebensdauerschmierung, geschlossener Kasten verzinkt</p> <p>Stulp Edelstahl rostfrei</p>							
2300170 LI	DIN Links 55 mm , Stulp rund 20 mm	1		x		Stk.		0
2300170RE	DIN Rechts 55 mm , Stulp rund 20 mm	1		x		Stk.		0
2300175 LI	DIN Links 60 mm , Stulp rund 20 mm	1		x		Stk.		0
2300175RE	DIN Rechts 60 mm , Stulp rund 20 mm	1		x		Stk.		0
	<p>Zimmertür-Einsteckschloss Objektschloss Nr. 1 7580WO, Klasse 3 für stumpfe Türen, PZ vorgerichtet 72 mm Entfernung, 8 mm Klemmnuss gelagert in Bronceringen, 2 - touring Falle und Riegel vernickelt, wartungs- frei durch Lebensdauerschmierung, geschlossener Kasten verzinkt</p>							
2300180 LI	DIN Links 60 mm , Stulp rund 24 mm	1		x		Stk.		0
2300180RE	DIN Rechts 60 mm , Stulp rund 24 mm	1		x		Stk.		0



01.03.04

360.01.05

Zimmertür – Einsteckschlösser Bad Objektschlösser



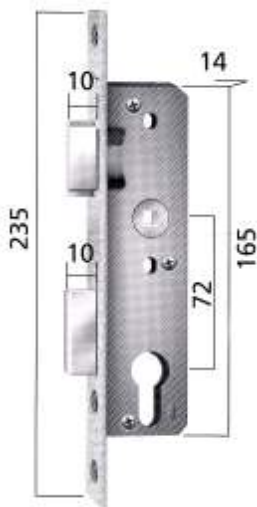
Art-Nr.	Artikelbezeichnung	VE	A	R	S	ME	Preis	PE
2300260 LI 2300260RE	Zimmertür-Einsteckschloss Objektschloss Nr. 1 411800 , Klasse 3 für überfälzte Türen, Badezellen 72 mm Entfernung, 8 mm Klemmnuss gelagert in Bronceringen , 2 - touring Falle und Riegel vernickelt, wartungs- frei durch Lebensdauerschmierung , geschlossener Kasten verzinkt <u>Stulp Edelstahl rostfrei</u> DIN Links 60 mm , Stulp rund 20 mm DIN Rechts 60 mm , Stulp rund 20 mm	1 1		x x			Stk. Stk.	0 0
	Zimmertür-Einsteckschloss Objektschloss Nr. 1 412800 Klasse 3 für stumpfe Türen, Badezellen 72 mm Entfernung, 8 mm Klemmnuss gelagert in Bronceringen , 2 - touring Falle und Riegel vernickelt, wartungs- frei durch Lebensdauerschmierung , geschlossener Kasten verzinkt <u>Stulp Edelstahl rostfrei</u> DIN Links 60 mm , Stulp rund 24 mm DIN Rechts 60 mm , Stulp rund 24 mm	1 1		x x			Stk. Stk.	0 0

01.03.04

Zimmertür – Schlösser PZ

Glastürschloss

Riegelschlösser

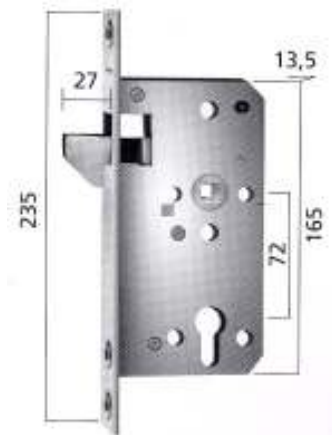
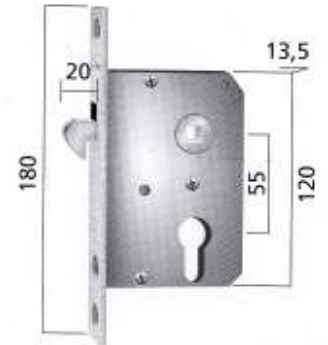


Art-Nr.	Artikelbezeichnung	VE	A	R	S	ME	Preis	PE
	Zimmertüreinsteckschloss Glastürschloss 17491WO , für über - fälzte Türen, PZ vorgerichtet, 72 mm Entfernung, Nuss 8 mm , Falle und Riegel aus Metall vernickelt							
2300301 LI	Stulp nickelsilber lackiert DIN Links, 30 mm , Stulp kánt. 20mm	1		x		Stk.		0
2300301RE	DIN Rechts, 30 mm , Stulp kánt. 20mm	1		x		Stk.		0
2300302 LI	DIN Links, 35 mm , Stulp kánt. 20mm	1		x		Stk.		0
2300302RE	DIN Rechts, 35 mm , Stulp kánt. 20mm	1		x		Stk.		0
2300303 LI	DIN Links, 40 mm , Stulp kánt. 20mm	1		x		Stk.		0
2300303RE	DIN Rechts, 40 mm , Stulp kánt. 20 mm	1		x		Stk.		0
2300305 LI	DIN Links, 50 mm , Stulp kánt. 20 mm	1		x		Stk.		0
2300305RE	DIN Rechts, 50 mm , Stulp kánt. 20 mm	1		x		Stk.		0
	Riegel – Einsteckschloss 1714300 für Abschlusstüren und Haustüren, mit kántigem Schliessblech, geschlos- sener Kasten verzinkt, 2-tourig, ver - stärkter Stahlriegel vernickelt							
	Stulp nickelsilber lackiert							
2300330	Dorn 55 mm , stulp kántig, 20 mm, BB	1		x		Stk.		0
2300335	Dorn 55 mm , Stulp kántig, 20 mm, PZ	1		x		Stk.		0

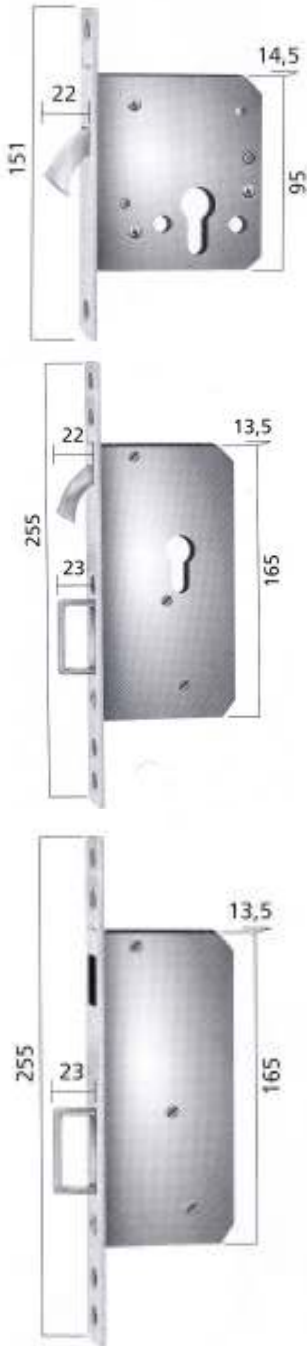
01.03.04

Schiebertür - Einsteckschlösser

Art-Nr.	Artikelbezeichnung	VE	A	R	S	ME	Preis	PE
2300381	Schiebetür-Einsteckschloss 18233WO PZW, mit Hakenfalle, 55 mm Entfernung, Nuss 8 mm , mit kältigem Schliessblech, Kasten und Hakenfalle verzinkt, Stulp nickelsilber lackiert Dorn 55 mm, Stulp kätig 20 mm	1		x		Stk.		0
	Schiebetür-Einsteckschloss 18234WO PZW, mit Hakenfalle, Schwere Aus- führung, 72 mm Entfernung, Nuss 9 mm , mit kältigem Schliessblech Kasten und Hakenfalle verzinkt Stulp verzinkt Dorn 70 mm, Stulp kätig 24 mm	1		x		Stk.		0



Schiebetür – Einsteckschlösser Schiebetür – Einsteckgegenkasten

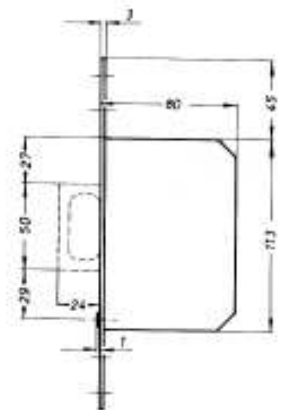
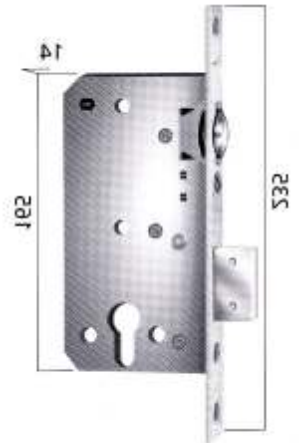


Art-Nr.	Artikelbezeichnung	VE	A	R	S	ME	Preis	PE
	Schiebetür-Einsteckschloss 1317400 BB/1817400 PZ, mit Zirkelriegel , mit kängt. Schliessblech, Kasten verzinkt, Zirkelriegel vernickelt							
2300350	<u>Stulp nickelsilber lackiert</u> Dorn 55 mm, Stulp kängtig 20mm BB	1		x		Stk.		0
2300355	Dorn 55 mm, Stulp kängtig 20mm PZ	1		x		Stk.		0
	Schiebetür-Einsteckschloss 181834/4 PZ, mit Zirkelriegel und Springgriff mit kängtigem Schliessblech, Kasten verzinkt, Zirkelriegel, Springgriff und Druckknopf vernickelt							
	<u>Stulp nickelsilber lackiert</u> Dorn 55 mm, Stulp kängtig 20 mm	1		x		Stk.		0
	Schiebetür-Einsteck-Gegenkasten 13183GO , zu Schiebetürschloss 131831/4 bzw. 181831/4, mit Springgriff , Kasten verzinkt, Springgriff und Druckknopf vernickelt							
2300361	<u>Stulp nickelsilber lackiert</u> Stulp kängtig 20 mm	1		x		Stk.		0

01.03.04

Zimmertür – Pendeltür - Einsteckschlösser Einsteck-Springgriffkasten

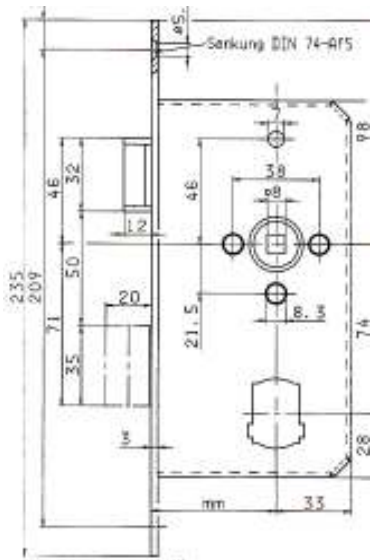
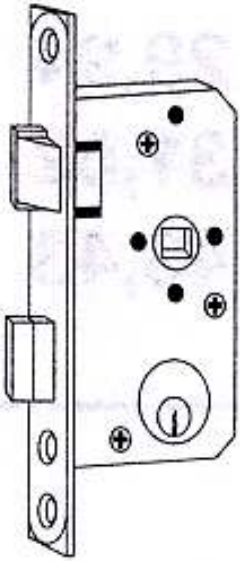
Art-Nr.	Artikelbezeichnung	VE	A	R	S	ME	Preis	PE
2300320	Pendeltür-Einsteckschloss 1717800 PZ , für stumpfe Türen, mit kätigem Schliessblech, Kasten verzinkt, 2-tourig, verstellbare Metall-Rollfalle und Metallriegel verzinkt							
	<u>Stulp nickelsilber lackiert</u> Dorn 55 mm, Stulp kätig 24 mm	1		x			Stk.	
2300370	Einsteck-Springgriffkasten für Schiebetüren, mit Springgriff Kasten verzinkt, Springgriff und Druckknopf vernickelt							
	<u>Stulp nickelsilber lackiert</u> Stulp kätig 20 mm	1		x			Stk.	



01.03.04

360.01.11

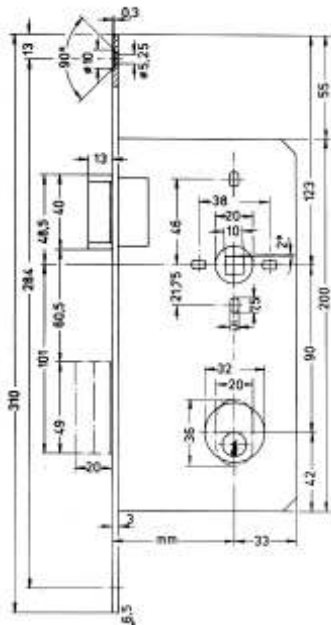
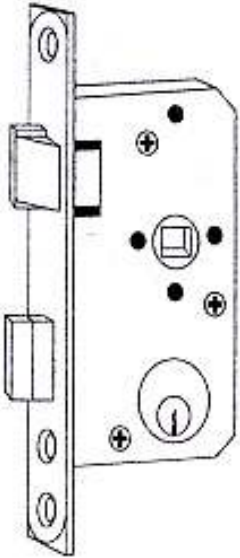
Zimmertür-Einsteckschlösser BKS, für Rundzylinder



Art-Nr.	Artikelbezeichnung	VE	A	R	S	ME	Preis	PE
	Zimmertür-Einsteckschloss BKS 6031 RZ , vorbereitet für Rundzylinder , für überfälzte Türen, Entfernung 74 mm , Nuss 8 mm , mit Wechsel, Kasten verzinkt							
2300395.LI	<u>Stulp Nickelsilber lackiert</u> DIN Links, 55 mm , Stulp kánt. 20mm	1		x		Stk.		0
2300395RE	DIN Rechts, 55 mm , Stulp kánt. 20mm	1		x		Stk.		0
	Zimmertür-Einsteckschloss BKS 6031KRZ , vorbereitet für Kurz-zylinder rund , für überfälzte Türen, Entfernung 74 mm , Nuss 8 mm mit Wechsel, Kasten verzinkt							
2300396 LI	<u>Stulp nickelsilber lackiert</u> DIN Links, 55mm , Stulp kánt.20mm	1		x		Stk.		0
2300396RE	DIN Rechts, 55mm , Stulp kánt. 20mm	1		x		Stk.		0

01.03.04

Haustür – Einsteckschlösser BKS, für Rundzylinder

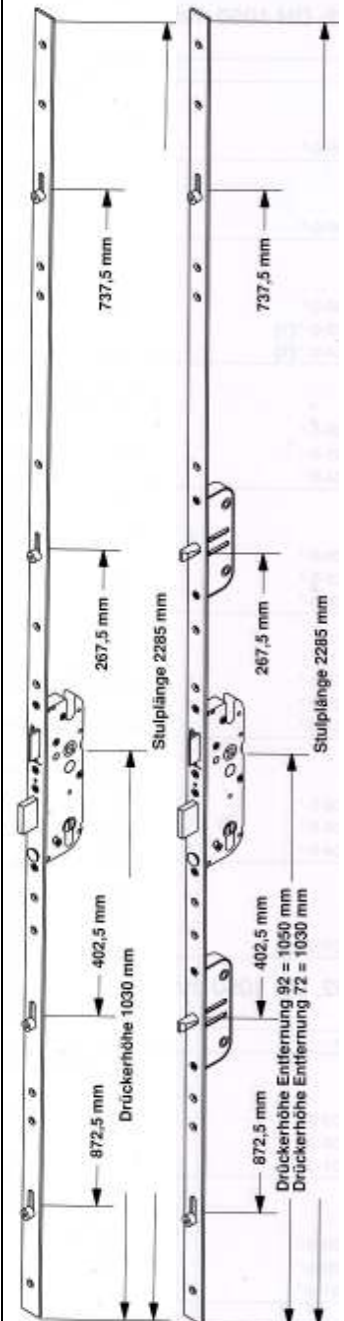


Art-Nr.	Artikelbezeichnung	VE	A	R	S	ME	Preis	PE
	Haustür-Einsteckschloss BKS 0024 RZ , vorgerichtet für Rundzylinder , für überfälzte Türen, Entfernung 90 mm , Nuss 10 mm , mit Wechsel, Ksten verzinkt							
2300595 LI	<u>Stulp nickelsilber lackiert</u> DIN Links, 65mm , Stulp kánt.,24mm	1		x		Stk.		0
2300595RE	DIN Rechts, 65mm , Stulp kánt.,24mm			x		Stk.		0
	Haustür-Einsteckschloss BKS 0024 KRZ , vorgerichtet für Kurzzyylinder rund , für gefälzte Türen mit Wechsel, Kasten verzinkt							
2300596 LI	<u>Stulp nickelsilber lackiert</u> DIN Links, 65mm , Stulp kánt.,24mm	1		x		Stk.		0
2300596RE	DIN Rechts, 65mm , Stulp kánt.,24mm	1		x		Stk.		0

01.03.04

Einsteckschlösser „Secury“

Art-Nr.	Artikelbezeichnung	VE	A	R	S	ME	Preis	PE
	„Secury“ Einsteckschlösser R4 mit 4 Rollzapfen, Stulp kätig, gelb verzinkt, Stulplänge 2285 mm kürzbar,							
2300610	Dorn 65 mm, Entfernung 92 mm Nuss 10 mm, Stulp 20 mm	1		x		Stk.		0
2300611	Dorn 65 mm, Entfernung 92 mm Nuss 10 mm, Stulp 16 mm	1		x		Stk.		0
	„Secury“ Einsteckschlösser SBR mit 2 Rollzapfen und 2 Schliess – bolzen, Stulp kätig, gelb verzinkt, Stulplänge 2285 mm, kürzbar							
2300620	Dorn 65 mm, Entfernung 92 mm Nuss 10 mm, Stulp 20 mm	1		x		Stk.		0
	„Secury“ Einsteckschlösser SB2 mit 2 Schliessbolzen, Stulp kätig, gelb verzinkt, Stulplänge 2285 mm, kürzbar							
2300630	Dorn 55 mm, Entfernung 72 mm Nuss 8 mm, Stulp 20 mm	1		x		Stk.		0
2300640	Dorn 65 mm, Entfernung 92 mm Nuss 10 mm, Stulp 20 mm	1		x		Stk.		0
230045	Dorn 55 mm, Entfernung 72 mm Nuss 10 mm, Stulp 20 mm	1		x		Stk.		0



01.03.04

360.02.03

Schliessbleche zu „Secury“-Schlösser

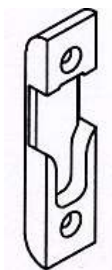


Art-Nr.	Artikelbezeichnung	VE	A	R	S	ME	Preis	PE
	Sicherheits - Winkelschliessblech für Türen nach Din 18103, gelb verzinkt, Länge 250 mm, Breite 25 mm, Tiefe 33 mm, Stärke 3 mm							
2300690 LI	Din Links	1		x		Stk.		0
2300690RE	DIN Rechts	1		x		Stk.		0
	Sicherheits - Winkelschliessblech für Türen nach Din 18103, gelb verzinkt, mit Austauschstück 20 für nachträglichen Einbau von elektrischem Türöffner, Länge 250 mm, Breite 25 mm, Tiefe 33mm, Stärke 3 mm							
2300695 LI	DIN Links	1		x		Stk.		0
2300695RE	DIN Rechts	1		x		Stk.		0

01.03.04

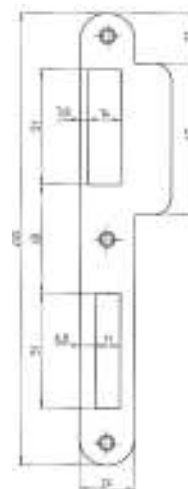
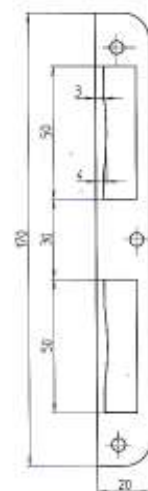
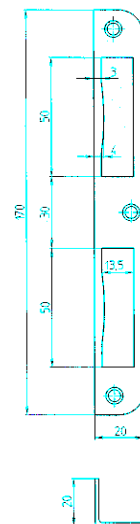
Zubehör für „Secury“-Haustürschlösser

Art-Nr.	Artikelbezeichnung	VE	A	R	S	ME	Preis	PE
	Schliessgehäuse SB mit Abdeckgehäuse zum Einfräsen gelb verzinkt							
2300670	Schliessgehäuse SB 20 mm Stulp	1		x		Stk.		0
	Schliessplatte SB ohne Abdeckgehäuse zum Einfräsen gelb verzinkt							
2300680	Schliessplatte SB 16 mm Stulp	1		x		Stk.		0
	Schliessplatte SB ohne Abdeckgehäuse zum Einfräsen gelb verzinkt, mit stirnseitigen Schraublöckern							
2300681	Schliessplatte SB 20 mm Stulp	1		x		Stk.		0
	Schliessplatte R zum Einfräsen, gelb verzinkt							
2300685	Schliessplatte R 20 mm Stulp	1		x		Stk.		0
	Schliessplatte R zum Einfräsen, gelb verzinkt							
2300686	Schliessplatte R 16 mm Stulp	1		x		Stk.		0



Zubehör für Schlösser

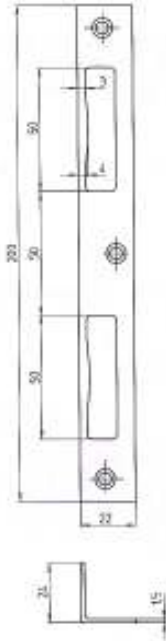
Art-Nr.	Artikelbezeichnung	VE	A	R	S	ME	Preis	PE
	Standard - Winkelschliessblech 1WB 2460 , für gefälzte Innentüren 170 mm lang, 20 mm breit, 20 mm Schenkelmass							
	<u>Nickelsilber lackiert</u>							
2300900	abgerundet	1		x		Stk.		0
2300901	käntig	1		x		Stk.		0
	<u>Edelstahl rostfrei</u>							
2300950	käntig	1		x		Stk.		0
2300651	abgerundet	1		x		Stk.		0
	Standard - Winkelschliessblech 1WB 2491 , für gefälzte Innentüren 170 mm lang, 20 mm breit, 8 mm Schenkelmass							
	<u>Nickelsilber lackiert</u>							
2300910 LI	DIN Links, abgerundet	1		x		Stk.		0
2300910RE	DIN Rechts, abgerundet	1		x		Stk.		0
	Standard - Lappenschliessblech 1 LB 2560 , für stumpfe Innentüren 170 mm lang, 24/40 mm breit							
	<u>nickelsilber lackiert</u>							
2300920 LI	DIN Links, käntig	1		x		Stk.		0
2300920RE	DIN Rechts, käntig	1		x		Stk.		0
	<u>Edelstahl rostfrei</u>							
2300960 LI	DIN Links, käntig	1		x		Stk.		0
2300960RE	DIN Rechts, käntig	1		x		Stk.		0



01.03.04

360.03.01

Zubehör für Schlösser



Art-Nr.	Artikelbezeichnung	VE	A	R	S	ME	Preis	PE
	Standard - Winkelschliessblech 1WB 3015 für gefälzte Haustüren 200 mm lang, 22 mm breit, 24 mm Schenkellänge							
2300940	<u>Nickelsilber lackiert</u> kätig	1		x		Stk.		0
2300970	<u>Edelstahl rostfrei</u> kätig	1		x		Stk.		0
	Winkelschliessblech in verstärkter Ausführung 1WB 3027 , für gefälzte Haustüren, 500 mm lang 25 mm breit, 25 mm Schenkelmass 3 mm Materialstärke, mit mehrfacher Verschraubungsmöglichkeit links und rechts verwendbar							
2300930	<u>Nickelsilber lackiert</u> kätig	1		x		Stk.		0
2300990	BB - Einsatz für PZ – Schlösser mit 1 Schlüssel 1 Stulpschraube bis 60mm Dorn Einsatz komplett	1		x		Stk.		

01.03.04

Einsteckschlösser zu Stahlfeuerschutztüren

Art.-Nr.	Artikelbezeichnung	V E	A	S	R	ME	Preis	PE
	Fh – Einsteckschloss links – rechts verwendbar Stulp rund 24 mm verzinkt, Dorn 65 mm, Entfernung 72mm, Nuß 9 mm, vorge – richtet für Profilzylinder							
2301000	Standard mit Wechsel	1			x	Stk		0
2301010	Panikschloss mit Wechsel	1			x	Stk		0
	Panikschloss mit geteilter Nuß	1			x	Stk		0
	FH - Einsteckschloss links oder rechts Stulp 24 mm verzinkt Dorn 65 mm, Entfernung 72 mm, Nuß 9 mm, vorge – für Profilzylinder							
	<u>Stulp kántig</u>							
2301100LI	Standard mit Wech. DIN LS	1			x	Stk		0
2301100RE	Standard mit Wech. DIN RS	1			x	Stk		0
	<u>Stulp rund</u>							
2301110LI	Standard mit Wech. DIN LS	1			x	Stk		0
2301110RE	Standard mit Wech. DIN RS	1			x	Stk		0
2301130LI	Panikschloss m. W. DIN LS	1			x	Stk		0
2301130RE	Panikschloss m. W. DIN RS	1			x	Stk		0
2301131LI	Panikschloss geteilte Nuss Din LS	1			x	Stk		0
2301131RE	Panikschloss geteilte Nuss DIN RS	1			x	Stk		0



Einsteckschlösser zu Stahltüren

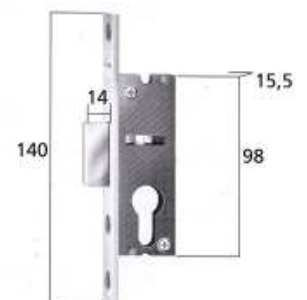
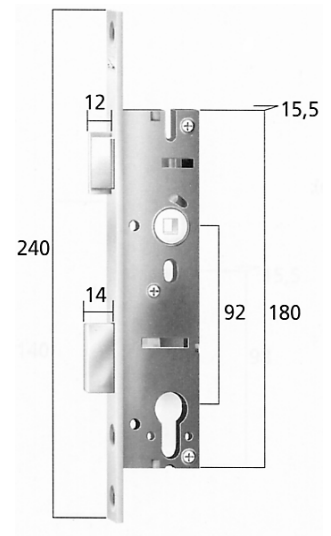


Art-Nr.	Artikelbezeichnung	VE	A	R	S	ME	Preis	PE
	Hauptschloss zu Dreifallenverriegelung für Stahlfeuerschutztüren Stulp verzinkt 24 mm, 65 mm Dorn 72 mm Entfernung, 9 mm Nuss vorge richtet für Profilzylinder							
2301040 LI	DIN Links, Stulp rund	1		x		Stk.		0
2301040RE	DIN Rechts, Stulp rund	1		x		Stk.		0
	Sicherheitsschloss B82 für FH – Stahltüren links oder rechts verwendbar, Stulp 24 mm verzinkt 65 mm Dorn, 72 mm Entfernung 9 mm Nuss, vorge richtet für Profil- zylinder							
2301090	Stulp rund	1		x		Stk.		0
	Einsteckschloss 1839 PZW links und rechts verwendbar, Stulp 20 mm verzinkt, 65 mm Dorn, 72 mm Entfernung, 8 mm Nuss, Kasten verzinkt							
2301095	Stulp rund	1		x		Stk.		0

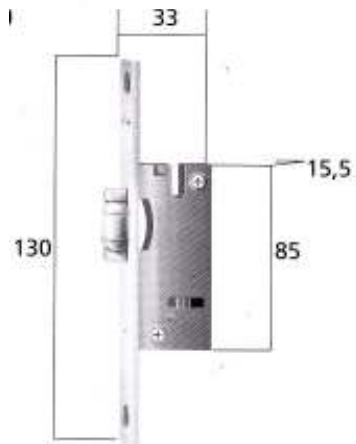
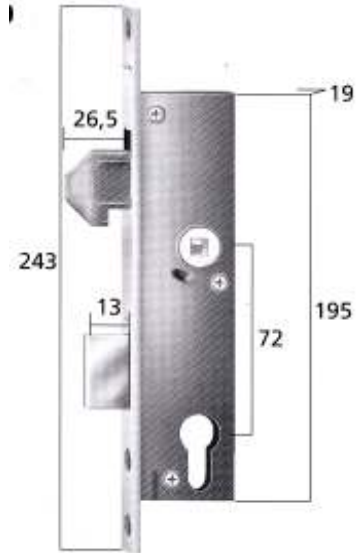
01.03.04

Rohrrahmen - Einsteckschlösser

Art-Nr.	Artikelbezeichnung	VE	A	R	S	ME	Preis	PE
	Rohrrahmen - Fallen-Riegel-Schloss 18405WO PZW , rechts und links verwendbar durch drehbare Falle, Fallenaus- schluss 12mm, Riegelausschluss 14 mm, 1-tourig, mit Wechsel <u>ab 30 mm Dorn Durchbrüche für Rosettenbefestigung mit Normab - stand, Nuss gelagert in gezogenen Laufringen, 92 mm Entfernung, 8 mm Nuss, Stulp kätig verzinkt 24 mm, Stulplänge 240 mm Schloss verzinkt</u>							
2301501	Dorn 20 mm	1		x		Stk.		0
2301503	Dorn 25 mm	1		x		Stk.		0
2301504	Dorn 27 mm	1		x		Stk.		0
2301505	Dorn 30 mm	1		x		Stk.		0
2301506	Dorn 35 mm	1		x		Stk.		0
2301507	Dorn 40 mm	1		x		Stk.		0
	Rohrrahmen - Riegel – Schloss 1841000 PZ , Riegelausschluss 20 mm Dorn 14 mm, ab 25 mm Dorn riegelaus- schluss 20 mm, 1-tourig, <u>ab 30 mm Dorn, Durchbrüche für Rosettenbe - festigung mit Normabstand</u> , Schloss verzinkt, Stulp kätig, Stulplänge 140 mm . Stulpbreite 24 mm							
2301531	Dorn 20 mm	1		x		Stk.		0
2301533	Dorn 25 mm	1		x		Stk.		0
2301535	Dorn 30 mm	1		x		Stk.		0
2301536	Dorn 35 mm	1		x		Stk.		0
2301537	Dorn 40 mm	1		x		Stk.		0



Rohrrahmen - Einsteckschlösser

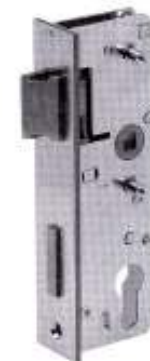


Art-Nr.	Artikelbezeichnung	VE	A	R	S	ME	Preis	PE
2301590	Rohrrahmen – Hakenfallen-Riegel-Schloss 18330WO, PZW, Riegelausschluss 13 mm, 72 mm Entfernung, 8 mm Nuss, Stulp kätig 24 mm, Stulp-länge 243 mm, 1 – tourig, Schloss verzinkt, für Schiebetüren Dorn 40 mm	1		x		Stk.		0
2301595	Rohrrahmen - Rollfallen – Schloss 134200 verstellbare Messing Rollfalle, Kastenbreite 33 mm, Stulp ver-zinkt 24 mm, Stulp-länge 130mm Schloss verzinkt	1		x		Stk.		0
2301599	Rohrgetriebkasten 1330800 mit seitlichem Stangenanschluss, 7 mm Nuss, Nussbewegung 100 Grad , Kasenbreit 25 mm, Riegel-enden mit M10-Gewinde, Schloss verzinkt	1		x		Stk.		0

01.03.04

AMF - Schlosskasten

Art-Nr.	Artikelbezeichnung	VE	A	R	S	ME	Preis	PE
	AMF – Schlosskasten Nr. 140U. blank, mit verzinktem Schloss Nr. 142U, links und rechts ver – Wendbar durch drehbaren Fallen – Kopf, vorgerichtet für Profil – zylinder, incl. 2 Drückerrosetten Dorn 60 mm , 2-tourig, Nuss 8 mm , 72 mm Entfernung							
2301700	140 U – 30 ZW	1		x		Stk.		0
2301701	140 U – 34 ZW	1		x		Stk.		0
2301702	140 U – 40 ZW	1		x		Stk.		0
	AMF - Schloss verzinkt Nr. 142 U zu Schlosskasten, rechts und links verwendbar durch drehbaren Fallen- kopf, vorgerichtet für Profilzylinder, incl. 2 Drückerrosetten, Dorn 60 mm , 1-tourig, Nuss 8 mm Entfernung 72 mm							
2301709	142 U – 30 ZW	1		x		Stk.		0
2301708	142 U – 40 ZW	1		x		Stk.		0
	AMF – Schlosskasten Nr. 141U Schmal , mit verzinktem Schloss Nr. 143U, rechts und links ver – wendbar durch drehbaren Fallen- kopf, vorgerichtet für Profilzylinder Dorn 40 mm , 1-tourig, Nuss 8 mm , Entfernung 72 mm							
2301710	141 U – 30 ZW	1		x		Stk.		0
2301711	141 U – 40 ZW	1		x		Stk.		0
	AMF – Schloss verzinkt Nr. 143 U zu Schlosskasten, rechts und links verwendbar durch drehbaren Fallen- kopf, vorgerichtet für Profilzylinder Dorn 60 mm , 1-tourig, Nuss 8 mm , Entfernung 72 mm							
2301715	143 U – 30 ZW	1		x		Stk.		0
2301716	143 U – 40 ZW	1		x		Stk.		0



01.03.04

360.06.01

AMF – Gegenkasten

Art-Nr.	Artikelbezeichnung	VE	A	R	S	ME	Preis	PE
	AMF – Gegenkasten Nr. 144 blank, zum Anschweissen, für Doppeltore, rechts und links verwendbar							
2301754	144 - 30	1		x		Stk.		0
2301755	144 _ 40	1		x		Stk.		0
	AMF – Gegenkasten Nr. 146 schmal , blank, zum Anschweissen für Doppeltore, links und rechts verwendbar							
2301776	146 - 30	1				Stk.		0
	AMF – Gegenkasten Nr. 144 ET blank, zum Anschweissen für Doppeltore, Schliessblech verzinkt. Rechts und links verwendbar. Für elektrischen Türöffner vorbereitet.							
2301760	144ET - 30	1		x		Stk.		0
2301762	144ET - 40	1		x		Stk.		0
	AMF – Schliesskasten Nr. 147B schmal , blank, zum Anschweissen für Doppeltore, Schliessblech ver- zinkt. Rechts und links verwendbar. Für elektrischen Türöffner verge – richtet							
2301780	147B – 30/40	1		x		Stk.		0
2301781	147B - 34	1		x		Stk.		0



01.03.04

360.06.03

AMF - Gegenkasten



Art-Nr.	Artikelbezeichnung	VE	A	R	S	ME	Preis	PE
	AMF - Schliesskasten Nr. 145, verzinkt, für Bohrbefestigung, links und rechts verwendbar							
2301773	145 - 30	1		x	x	Stk.		0
2301775	145 - 40	1		x	x	Stk.		0
	AMF - Schliessblech verzinkt mit 2 Senkschrauben, passend für elektrischen Türöffner							
2301765	144ET - 30	1			x	Stk.		0
2301766	144ET - 40	1			x	Stk.		0

01.03.04

Zubehör für Schlosskasten

Art-Nr.	Artikelbezeichnung	VE	A	R	S	ME	Preis	PE
	AMF – Wechselstift gerieft verzinkt passend zu Schlosskasten Nr. 457							
2301793	Grösse 8 x 44	1		x		Stk.		0
2301794	Grösse 8 x 52	1		x		Stk.		0
	AMF – Wechselstift verzinkt, passend zu Schlosskasten							
2301797	Grösse 8 x 47	1		x		Stk.		0
2301796	Grösse 8 x 53	1		x		Stk.		0
	AMF – Buntbart - Nachrüstsatz für Schlosskasten mit PZ - Lochung							
2301792	Nr. 51	1		x		Stk.		0
	AMF – Bunbart - Rosettenpaar aus Kunststoff schwarz							
2301798	Nr. 493	1		x		Stk.		0
	AMF – Fallenkopf verlängert verzinkt zu Schloss 140U und 142U							
2301791	Nr. 142U – F35	1		x		Stk.		0



Drücker zu Schlosskasten

Art-Nr.	Artikelbezeichnung	VE	A	R	S	ME	Preis	PE
	AMF – Drücker Alu EV 1 eloxiert gekropft, mit Drückerstift, 8 mm Stift, Nr. 466 G							
2301800	Drückerpaar	1		x		Paar		0
2301805	Drückerlochteil	1		x		Stk.		0
	AMF – Drücker Alu EV 1 eloxiert gerade, mit Drückerstift, 8 mm stift, Nr. 465G							
2301801	Drückerpaar	1		x	x	Paar		0
2301806	Drückerlochteil	1		x		Stk.		0
	AMF – Drückerpaar Schwalben - form , Schmiedeeisen verzinkt, Stift 8 mm							
2301809	Drückerpaar Nr.460	1	x			Paar		0
	Drücker gescmiedet gehämmert, schwarz gefaerbt Nr. 112Z, 8 mm Stift							
2301850 LI	Lochteil links zeigend	1		x		Stk.		0
2301850 RE	Lochteil rechts zeigend	1		x		Stk.		0



Abb. rechts zeigend

Schilder zu Schlosskasten

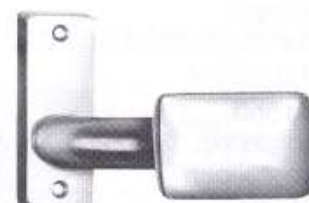


Art-Nr.	Artikelbezeichnung	VE	A	R	S	ME	Preis	PE
2301810	AMF – Vierkant - Drückerrosette Alu EV 1 eloxiert, 32 x 85 mm Nr. 498	1		x		Stk.		0
2301820	AMF – Kurzschild Alu EV 1 elox. 32 x 156 mm Nr. 497 BB	1		x	x	Stk.		0
2301821	Nr. 497 PZ	1		x		Stk.		0
2301860	Vierkant - Drückerrosette 32 x 80 mm, gehämmert, verzinkt schwarz einbrennlackiert, 19 mm Führung Nr. 288	1		x		Stk.		0
2301861	Kurzschild 32 x 156 mm, gehämmert, verzinkt, schwarz ein- brennlackiert, Entfernung 72 mm vorgerichtet für Profilzylinder Nr. 289 / 72 mm PZ	1		x		Stk.		0

01.03.04

Türknöpfe zu Schlosskasten

Art-Nr.	Artikelbezeichnung	VE	A	R	S	ME	Preis	PE
	AMF – Türknopf, Alu EV 1 elox. 18 mm Führung. Für 8 mm Stift 50 x 50 mm, ohne Schild Nr. 496							
2301835	Türknopf-Lochteil	1		x		Paar		0
2301837	Türknopf-Paar	1			x	Stk.		0
	AMF – Türknopf, auf Vierkant- rosette, Alu EV 1 elox., Rosette 32 x 80 mm, mit 2 Schrauben Nr. 495							
2301830	Türknopf fest	1		x	x	Stk.		0
2301836	Türknopf drehbar, 8 mm	1			x	Stk.		0
	AMF – Türknopf gekröpft. Alu EV 1 Elox., auf Vierkantrosette 32 x 85 mm, Knopfgrösse 64 x 44 links/rechts verwendbar, nr. 486							
2301850	Türknopf fest	1		x		Stk.		0
2301845	Türknopf drehbar	1		x	x	Stk.		0
	AMF – Türknopf gekröpft, Alu EV 1 elox., auf Kurzschild 32 x 156 mm, Knopfgrösse 64x44 Nr, 485							
2301840 LI	Türknopf fest, links zeigend	1		x		Stk.		0
2301840 RE	Türknopf fest, rechts zeigend	1		x		Stk.		0
2301845	Türknopf drehbar	1		x		Stk.		0



Türkнопfe zu Schlosskasten

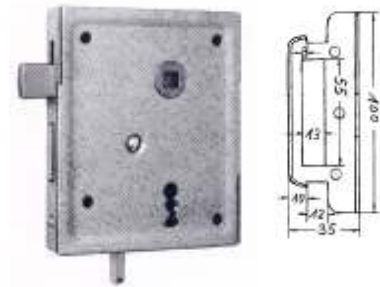
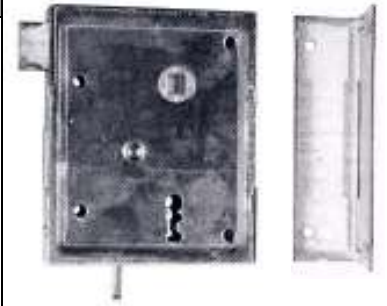


Art-Nr.	Artikelbezeichnung	VE	A	R	S	ME	Preis	PE
2301871	<p>Türkнопf gehämmert, verzinkt schwarz einbrennlackiert, Führung 19 mm, 8 mm Stift, ohne Rosette</p> <p>Türkнопf Nr. 3491/8 mm</p>	1		x		Stk.		0
2301870	<p>Türkнопf gehämmert, verzinkt schwarz einbrennlackiert, mit Vierkantrosette, fest</p> <p>Türkнопf Nr. 349 gerade</p>	1		x		Stk.		0

01.03.04

Aufschraubkastenschlösser

Art-Nr.	Artikelbezeichnung	VE	A	R	S	ME	Preis	PE
2302000	Universal - Kastenschloss Nr. 79 mit schiessender Falle, Buntbart, verzinkt, mit 1 Schluessel, durch umlegbare Falle und geteiltem Schliesskasten, rechts, links, einwärts und auswärts verwendbar, serienmässig mit Schliessblech 89/f mit schwarzem Kunststoff-Drücker und Kurzschild	1		x		Stk.		0
	Nr. 79/107K/320K							
2302010	Universal - Kastenschloss Nr. 89 mit hebender Falle, Buntbart, verzinkt, mit 1 Schlüssel, rechts, links, einwärts und auswärts verwendbar, serienmässig mit Kloben Nr. u/89/hoch, mit Kunststoff-Drücker Nr. 107K und Kurzschild 320K, schwarz	1		x		Stk.		0
	Nr. 89/107K/320K							



01.03.04

360.09.01

Aufschraubschlösser



Art-Nr.	Artikelbezeichnung	VE	A	R	S	ME	Preis	PE
	AMF – schweres Schliesskappen-Aufschraubschloss Nr. 2 ZW komplett verzinkt, schiessende Falle, mit Schliesskappe, 2-tourig, Dorn 60 mm, Nuss 8 mm, Entfernung ZW 55,3 mm, Überschlag 17,5 mm vorgefertigt für Profilzylinder							
2302020 LI	Nr. 2 ZW, DIN Links	1		x		Stk.		0
2302020 RE	Nr. 2 ZW, DIN Rechts	1		x		Stk.		0
	AMF – schweres Auswärts – Aufschraubschloss Nr. 21 ZW komplett verzinkt, schiessende Falle, mit Schliessblech, 2-tourig, Dorn 60 mm, Nuss 8 mm, Entfernung ZW 55,3 mm, vorgefertigt für Profil - zylinder							
2302021 LI	Nr. 21 ZW, Din Links	1		x		Stk.		0
2302021 RE	Nr. 21 ZW, Din Rechts	1		x		Stk.		0
	AMF – Kellerriegelschloss Nr. 49 verzinkt, links und rechts verwendbar, mit Schliessblech und Rosette 2-tourig, Dorn 60 mm							
2302050	Nr. 49B mit 1 Schluessel	1		x		Stk.		0
2302051	Nr. 49Z vorgefertigt für Profilzyl.	1		x		Stk.		0

01.03.04

Gittertorschlösser

Art-Nr.	Artikelbezeichnung	VE	A	R	S	ME	Preis	PE
	Mittelschweres - Gittertorschloss mit U – Stulp Nr. 107 , jedes Teil rundum verzinkt, rechts und links verwendbar, Falle aus Zinkdruckguss, Riegel aus Stahl, inclusive 2 Drückerrosetten, 2 - tourig, Dorn 50 mm, Nuss 8 mm, Entfernung B 67,5 mm, Entfernung ZW 63,2 mm							
2302526	Nr. 107 B, mit 1 Schlüssel	1		x		Stk.		0
2302530	Nr. 107ZW, vorgerichtet für Profilz.	1		x		Stk.		0
	Gittertor – Riegelschloss mit U – Stulp , jedes Teil rundum verzinkt, rechts und links verwendbar, Riegel aus Stahl, 2 – tourig, Dorn 50 mm							
2302511	Nr. 104 Z, vorgerichtet für Profilz.							
	Gittertorschloss aus verzinktem Stahlblech, mit Wechsel, Falle zum Abschrägen Rechts, links, einwärts oder auswärts verwendbar, Falle und Riegel Stahl, Nuss Temperguss verzinkt 9mm							
2302580	Nr. 0800 (221)	1		x		Stk.		0



Garagentorschlösser

Art-Nr.	Artikelbezeichnung	VE	A	R	S	ME	Preis	PE
2302600	<p>AMF – Garagentorschloss Nr. 556 jedes Teil rundum verzinkt, Stangen- ausschluss nach oben, schliessbar nur von aussen, automatisch schliessend, innen Auslöseknopf</p>	1		x		Stk.		0
	Nr. 556, vorgerichtet für Rundzyl.							
2302610	<p>AMF – Garagentorschloss Nr.557, Nr. 559, jedes Teil rundum verzinkt, Stangenausschluss nach unten, schliessbar nur von aussen, automatisch schliessend, innen Auslöseknopf</p>	1		x		Stk.		0
	Nr. 557, vorgerichtet für Rundzyl.							
2302620	Nr. 559, Vorgerichtet für Profilzyl.	1		x		Stk.		0



Zubehör für Garagentore



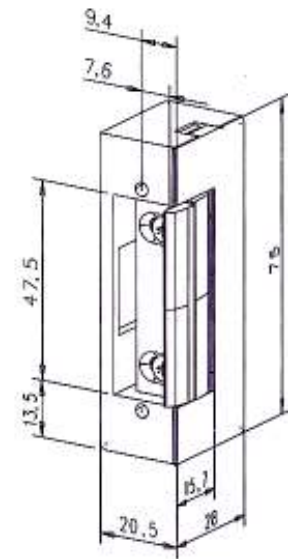
Art-Nr.	Artikelbezeichnung	VE	A	R	S	ME	Preis	PE
2302660	Garagentor – Olive, Alu EV 1 eloxiert, Nr. 515 – 75, mit 9 mm Vierkant, für 45 – 75 mm Türstärke Nr. 515 - 75	1		x		Stk.		0
230655	AMF – Kurzchild für Garagentore, Alu EV 1 eloxiert, Befestigung von aussen Nr. 512 S, Vorgerichtet für Profilzyl.	1		x		Stk.		0

01.03.04

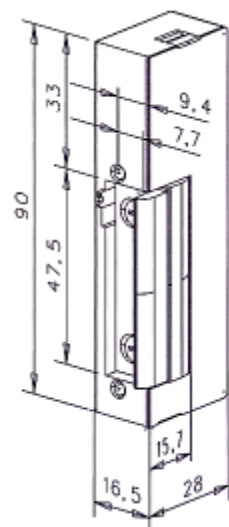
Elektrische Türöffner Modell 17, 27

Art-Nr.	Artikelbezeichnung	VE	A	R	S	ME	Preis	PE
	Elektrischer Türöffner Mod. 17 FAFIX, 6-12 Volt für alle gängigen Schliess- bleche geeignet, durch 180 Grad gedrehte Montage links und rechts verwendbar, symetrische Bauform zu Schliessblech 021, 106, 324, 066, 069							
2302700	Mod. 17 FF ohne Entriegelg.	1		x		Stk.		0
2307005	Mod. 17E FF mit Entriegelg.	1		x		Stk.		0
	Elektrischer Türöffner Mod. 27 FAFIX, 6-12 Volt für alle gängigen Schliess- bleche geeignet, durch 180 Grad gedrehte Montage links und rechts verwendbar, symetrische Bauform, mit Arretierung , zu Schliessbl. 021, 106,324, 066, 069							
2302710	Mod. 27FF ohne Entriegelg.	1		x		Stk.		0
2302715	Mod. 27EFF mit Entriegelg.	1		x		Stk.		0
	Elektrischer Türöffner Mod. 19 FAFIX, 6-12 Volt In flacher Bauform 16,5 mm durch 180 Grad gedrehte Montage links und rechts ver- wendbar symetrische Bau- form, für Alu- und Kunststoff- profile, zu Schliessblech 434							
2302725	Mod. 19EFF mit Entriegelg.	1		x		Stk.		0

01.04.04



Modell 17 / 27

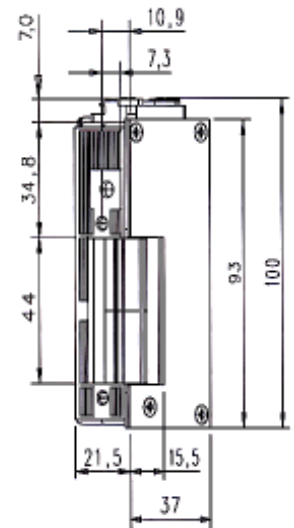


Modell 19

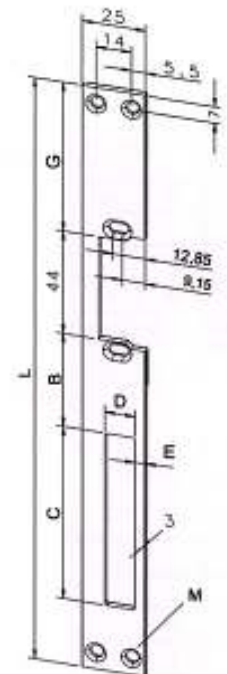
360.12.01

Elektrische Türöffner Modell 22 WD

Art-Nr.	Artikelbezeichnung	VE	A	R	S	ME	Preis	PE
	Elektrischer Türöffner Mod. 22 WD, 6-12 Volt wassergeschützte Ausführung für den Aussenbe – reich geeignet, justierbar für Schlosskasten, Schliessblech 051							
2302785LI	Mod. 22 WD ohne SBL	1		x		Stk.		0
2302785RE	Mod. 22 WD ohne SBL	1		x		Stk.		0
	Elektrischer Türöffner Mod. 22EWD, 6-12 Volt wassergeschützte Ausführung für den Aussenbe – reich, geeignet, justierbar mit Entriegelung für Schlosskasten, Schliessblech 050							
2302781LI	Mod. 22E WD ohne SBL	1		x	x	Stk.		0
2302781RE	Mod. 22E WD ohne SBL	1		x	x	Stk.		0



Modell 22 WD

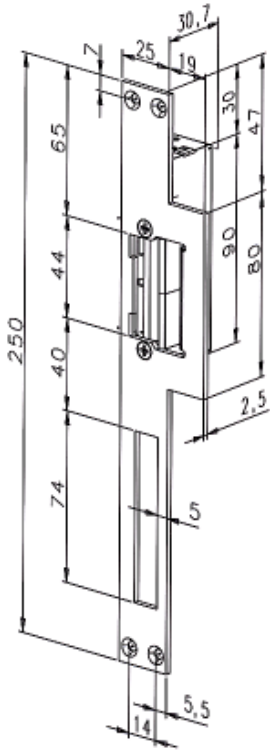


Mod. 050 / 051

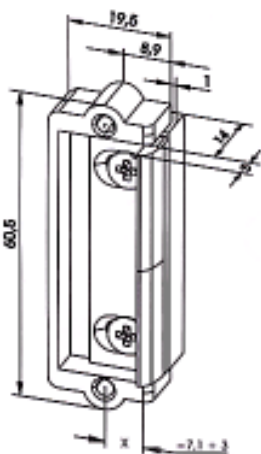
01.04.04

360.12.03

Elektrischer Türöffner Mod 24 E Lap Austauschstücke



Mod. 24E Lap



Modell 1410/1410E

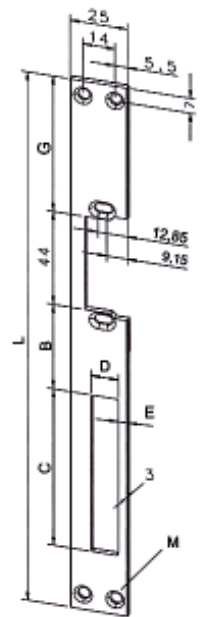
Art-Nr.	Artikelbezeichnung	VE	A	R	S	ME	Preis	PE
	Elektrischer Türöffner Mod. 24E Lap, 6-12 Volt mit Lappenschliessblech 16501 goldfarbig lackiert							
2302770LI	Mod. 24E Lap mit SBL LI	1		x		Stk.		0
2302770RE	Mod. 24E Lap mit SBL RE	1		x		Stk.		0
	Austauschstücke mit Aufschraubstück vorzurüsten für Modellreihe 14, 24, 17, 27							
2302790	Modell 1410 Normal	0		x		Stk.		0
2302791	Modell 1410E mit Entriegel	0		x		Stk.		0

01.04.04

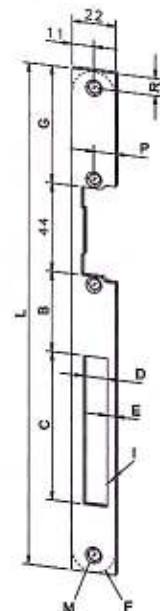
360.12.04

Flachschliessbleche zu Türöffner Modell 22WD, 19

Art-Nr.	Artikelbezeichnung	VE	A	R	S	ME	Preis	PE
	Flachschliessbleche zu Elektr. Türöffner, 3,0 mm stark, mit Fixrillen zu Öffner 22WD, 22EWD							
	Modell 051 für Öffner ohne Entriegelung							
2302985LI	kántig, Edelstahl LI	1		x		Stk.		0
2302985RE	kántig, Edelstahl RE	1		x		Stk.		0
	Modell 050 Für Öffner mit Entriegelung							
2302986Li	kántig, Edelstahl LI	1		x		Stk.		0
2302986Re	kántig, Edelstahl RE	1		x		Stk.		0
	Flachschliessblech zu Elektr. Türöffner, 2,5 mm stark, schmal 22 mm breit, zu Öffner Mod. 19 links und rechts verwendbar							
	Modell 434							
2302990	kántig, Edelstahl	1		x		Stk.		0



Mod. 051 / 050

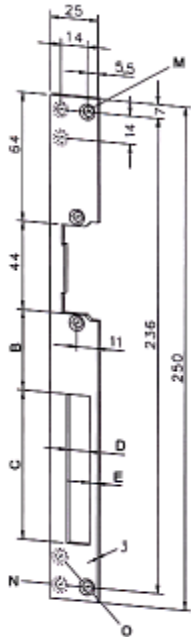


Mod. 434

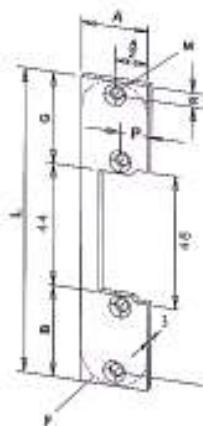
01.04.04

360.12.05

Flachschliessbleche zu Türöffner Modell 14, 17, 27



Mod. 021



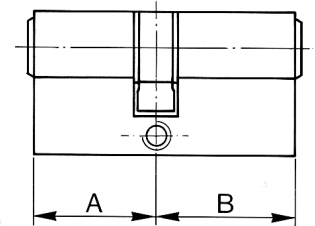
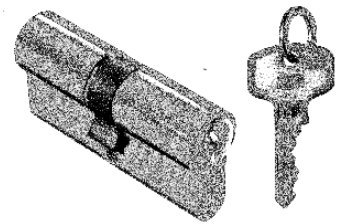
Mod. 106

Art-Nr.	Artikelbezeichnung	VE	A	R	S	ME	Preis	PE
	Flachschliessblech zu Elektr. Türöffner, 3 mm stark, links und rechts verwendbar zu Öffner Mod. 14, 17, 27							
	Modell 021							
2302920	künftig, Stahl goldf. lackiert	1		x		Stk.		0
2302970	künftig, Edelstahl	1		x		Stk.		0
	Flachschliessblech kurz zu Elektr. Türöffner 3 mm stark, links und rechts verwendbar, zu Öffner Mod. 14, 17, 27							
	Modell 106							
2309080	künftig, Edelstahl	1		x		Stk.		0

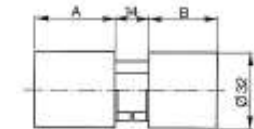
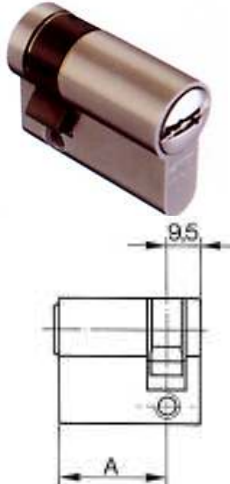
01.04.04

DOM - Zylinder System RN

Art-Nr.	Artikelbezeichnung	VE	A	R	S	ME	Preis	PE
	Profildoppelzylinder Nr.. 333 Messing matt vernickelt, 5-stiftig 3 Stahlsschlüssel je Zylinder, nach DIN 18252, Teil 2							
2303000	Länge BL 31 – 31 mm	1		x		Stk.		0
2303004	Länge BL 27 – 35 mm	1		x		Stk.		0
2303005	Länge BL 27 – 40 mm	1		x		Stk.		0
2303010	Länge BL 31 – 35 mm	1		x		Stk.		0
2303011	Länge BL 31 – 40 mm	1		x		Stk.		0
2303012	Länge BL 31 – 45 mm	1		x		Stk.		0
2303013	Länge BL 31 – 50 mm	1		x		Stk.		0
2303014	Länge BL 31 – 55 mm	1		x		Stk.		0
2303015	Länge BL 31 – 60 mm	1		x		Stk.		0
2303020	Länge BL 35 – 35 mm	1		x		Stk.		0
2303021	Länge BL 35 – 40 mm	1		x		Stk.		0
2303022	Länge BL 35 – 45 mm	1		x		Stk.		0
2303023	Länge BL 35 – 50 mm	1		x		Stk.		0
2303030	Länge BL 40 – 40 mm	1		x		Stk.		0
2303031	Länge BL 40 – 45 mm	1		x		Stk.		0
2303032	Länge BL 40 – 50 mm	1		x		Stk.		0
2303034	Länge BL 40 – 60 mm	1		x		Stk.		0
2303040	Länge BL 45 – 45 mm	1		x		Stk.		0
2303041	Länge BL 45 – 50 mm	1		x		Stk.		0
	Profildoppelzylinder Nr. 333 gleichschliessende Sätze Messing matt vernickelt, 5-stiftig 3 Stahlschlüssel je Zylinder, nach DIN 18252, Teil 2							
2303100	Länge BL 31 – 31 mm, 2-er Satz	1		x		Satz		0
2303101	Länge BL 31 – 31 mm, 3-er Satz	1		x		Satz		0
2303102	Länge BL 31 – 31 mm, 4-er Satz	1		x		Satz		0



DOM – Zylinder System RN



Art-Nr.	Artikelbezeichnung	VE	A	R	S	ME	Preis	PE
	Dom Profilhalbzylinder Nr.333H Messing matt vernickelt, 5-stiftig 3 Stahlschlüssel je Zylinder nach DIN 18252, Teil 2							
2303080	Länge BL 31 – 10 mm	1		x		Stk.		0
2303081	Länge BL 35 – 10 mm	1		x		Stk.		0
2303082	Länge BL 40 – 10 mm	1		x		Stk.		0
2303084	Länge BL 45 – 10 mm	1		x		Stk.		0
2303085	Länge BL 50 – 10 mm	1		x		Stk.		0
	Dom Profilknäufzylinder Nr.333 mit Rändelknäuf K2, Messing matt vernickelt, 5-stiftig, 3 Stahl – schlüssel je Zylinder							
2303130	Länge BL 31 – 31 mm	1		x		Stk.		0
	Dom Rundzylinder Nr. 444 Messing matt vernickelt, 5-stiftig 3 Stahlschlüssel je Zylinder							
2303140	Länge BL 25 – 25 mm	1		x		Stk.		0
	DOM Aussenzylinder Nr. 555P Messing matt vernickelt, 5-stiftig 3 Stahlschlüssel je Zylinder							
2303140	mit Distanzhülse 65 mm	1		x		Stk.		0

01.04.04

DOM – Zylinder System ix10KG

Codierte Einzelschliessungen mit Sicherungskarte

Art-Nr.	Artikelbezeichnung	VE	A	R	S	ME	Preis	PE
	<u>System ix10KG</u>							
	Profildoppelzylinder Nr. 333 Messing matt vernickelt, 10-stiftig 3 Neusilber - Wendeschlüssel je Zylinder, mit Sperrkugel im Schlüssel, Ausführung 2 in 1 , zum Umstellen der Schliessung bei Schlüsselverlust, beidseitig Schliessend , mit Sicherungs- karte							
2303200	Länge BL 31 – 31 mm	1		x		Stk.		0
2303210	Länge BL 31 – 35 mm	1		x		Stk.		0
2303211	Länge BL 31 – 40 mm	1		x		Stk.		0
2303212	Länge BL 31 – 45 mm	1		x		Stk.		0
2303213	Länge BL 31 – 50 mm	1		x		Stk.		0
2303221	Länge BL 35 – 40 mm	1		x		Stk.		0
2303223	Länge BL 35 – 45 mm	1		x		Stk.		0
2303232	Länge BL 40 – 50 mm	1		x		Stk.		0
	Profilhalbzylinder Nr. 333H Messing matt vernickelt, 10-stiftig 3 Neusilber – Wendeschlüssel je zylinder, mit Sperrkugel, mit Sicherungskarte							
2303280	Länge BL 31 – 10 mm	1		x		Stk.		0



DOM – Zylinder System Diamant Codierte Einzelschliessung mit Sicherungskarte Blindzylinder



Art-Nr.	Artikelbezeichnung	VE	A	R	S	ME	Preis	PE
	Profildoppelzylinder „Diamant“ Ausführung Stahl/Duracast , incl. 3 Edelstahlschlüssel, beidseitig schliessend , mit neuer Schliesstech- nologie, erhöhter Bohrschutz VdS Klasse B							
2303300	Länge BL 30 – 30 mm	1		x		Stk.		0
2303310	Länge BL 30 – 35 mm	1		x		Stk.		0
2303332	Länge BL 40 – 50 mm	1		x		Stk.		0
	Blindzylinder 333 BLBL vernickelt, verstellbar							
2303190	von Türstärke 52 - 90 mm	1		x		Stk.		0
2303191	von Türstärke 84 – 114 mm	1		x		Stk.		0



01.04.04

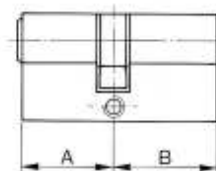
DOM Hebel- und Druckzylinder-Schlösser

Art-Nr.	Artikelbezeichnung	VE	A	R	S	ME	Preis	PE
	DOM Hebel- und Druckzylinder-Schlösser vernickelt, 5-stiftig, mit 2 Schlüssel je Schloss							
2303150	Type 225-08-1	1		x		Stk.		0
2303151	Type 225-018-1	1		x		Stk.		0
2303152	Type 225-024-1	1		x		Stk.		0
2303155	Type 310-01-1	1		x		Stk.		0
2303156	Type 310-018-5	1		x		Stk.		0
2303157	Type 310-021-2	1		x		Stk.		0
2303158	Type 310-022-1	1		x		Stk.		0
2303160	Type 316-02-5	1		x		Stk.		0
2303165	Type 447-07-1	1		x		Stk.		0
2303166	Type 447-020-2	1		x		Stk.		0
2303170	Type 369-01-1	1		x		Stk.		0
2303171	Type 318-01-1	1		x		Stk.		0

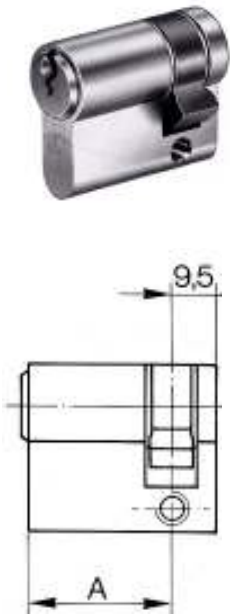


BKS Profilzylinder 8800

Art-Nr.	Artikelbezeichnung	VE	A	R	S	ME	Preis	PE
	Profildoppelzylinder 8800 Messing matt vernickelt, 5 stiftig 3 Stahlschlüssel je Zylinder nach DIN 18252, Teil 2							
2303501	Länge BL 31 – 31 mm	1		x		Stk.		0
2303503	Länge BL 27 – 27 mm	1		x		Stk.		0
2303502	Länge BL 27 – 31 mm	1		x		Stk.		0
2303519	Länge BL 27 – 35 mm	1		x		Stk.		0
2303521	Länge BL 27 – 40 mm	1		x		Stk.		0
2303504	Länge BL 31 – 35 mm	1		x		Stk.		0
2303505	Länge BL 31 – 40 mm	1		x		Stk.		0
2303506	Länge BL 31 – 45 mm	1		x		Stk.		0
2303507	Länge BL 31 – 50 mm	1		x		Stk.		0
2303508	Länge BL 31 – 55 mm	1		x		Stk.		0
2303509	Länge BL 31 – 60 mm	1		x		Stk.		0
2303510	Länge BL 35 – 35 mm	1		x		Stk.		0
2303511	Länge BL 35 – 40 mm	1		x		Stk.		0
2303512	Länge BL 35 – 45 mm	1		x		Stk.		0
2303520	Länge BL 35 – 50 mm	1		x		Stk.		0
2303513	Länge BL 40 – 40 mm	1		x		Stk.		0
2303514	Länge BL 40 – 45 mm	1		x		Stk.		0
2303515	Länge BL 40 – 50 mm	1		x		Stk.		0
23035151	Länge BL 40 – 55 mm	1		x		Stk.		0
2303516	Länge BL 40 – 60 mm	1		x		Stk.		0
2303517	Länge BL 45 – 45 mm	1		x		Stk.		0
2303518	Länge BL 45 – 50 mm	1		x		Stk.		0
23035181	Länge BL 45 – 55 mm	1		x		Stk.		0
23035182	Länge BL 50 – 55 mm	1		x		Stk.		0
	Profildoppelzylinder 8800 gleichschliessende Sätze Messing matt vernickelt, 5-stiftig 3 Stahlschlüssel je Zylinder nach DIN 18252, Teil 2							
2303540	Länge BL 31 – 31 mm, 2-er Satz	1		x		Satz		0
2303541	Länge BL 31 – 31 mm, 3-er Satz	1		x		Satz		0
2303542	Länge BL 31 – 31 mm, 4-er Satz	1		x		Satz		0
2303543	Länge BL 31 – 31 mm, 5-er Satz	1		x		Satz		0
2303544	Länge BL 31 – 31 mm, 6-er Satz	1		x		Satz		0
2303550	Länge BL 31 – 31 mm, 10-er Satz	1		x		Satz		0



BKS Profilhalbzylinder 8900 Profilknaufzylinder



Art-Nr.	Artikelbezeichnung	VE	A	R	S	ME	Preis	PE
	Profilhalbzylinder 8900 Messing matt vernickelt, 5-stiftig 3 Stahlschlüssel je Zylinder nach Din 18252, Teil2 Schliessnase 8-fach verstellbar							
2303530	Länge BL 31 – 0 mm	1		x		Stk.		0
2303531	Länge BL 35 – 0 mm	1		x		Stk.		0
2303532	Länge BL 40 – 0 mm	1		x		Stk.		0
2303533	Länge BL 45 – 0 mm	1		x		Stk.		0
2303534	Länge BL 50 – 0 mm	1		x		Stk.		0
2303536	Länge BL 60 – 0 mm	1		x		Stk.		0
2303538	Länge BL 70 – 0 mm	1		x		Stk.		0
	Profilknaufzylinder 8806 Messing matt vernickelt, 5-stiftig 3 Stahlschlüssel je Zylinder mit Rändelknauf							
2303560	Länge BL 31 – 31 mm	1		x		Stk.		0

01.04.04

BKS Rundzylinder 3107

BKS Rundzylinder 3177

BKS Aussenzylinder 1310

Art-Nr.	Artikelbezeichnung	VE	A	R	S	ME	Preis	PE
	BKS Rundzylinder 3107 Messing matt vernickelt, 5-stiftig 3 Stahlschlüssel je Zylinder Auslösenadel							
2303700	Länge 29 – 29 mm	1		x		Stk.		0
2303703	Länge 29 – 40 mm	1		x		Stk.		0
2303703	Länge 29 – 50 mm	1		x		Stk.		0
	BKS Rundzylinder 3177 Messing matt vernickelt, 5-stiftig 3 Stahlschlüssel je Zylinder Auslösenadel Kurzzylinder							
2303701	Länge 21 – 25 mm	1		x		Stk.		0
2303702	Länge 25 – 25 mm	1		x		Stk.		0
	BKS Aussenzylinder 1310 Messing matt vernickelt, 5-stiftig 3 stahlschlüssel je Zylinder, mit Distanzrohr 65 mm lang							
2303710		0		x		Stk.		0

